

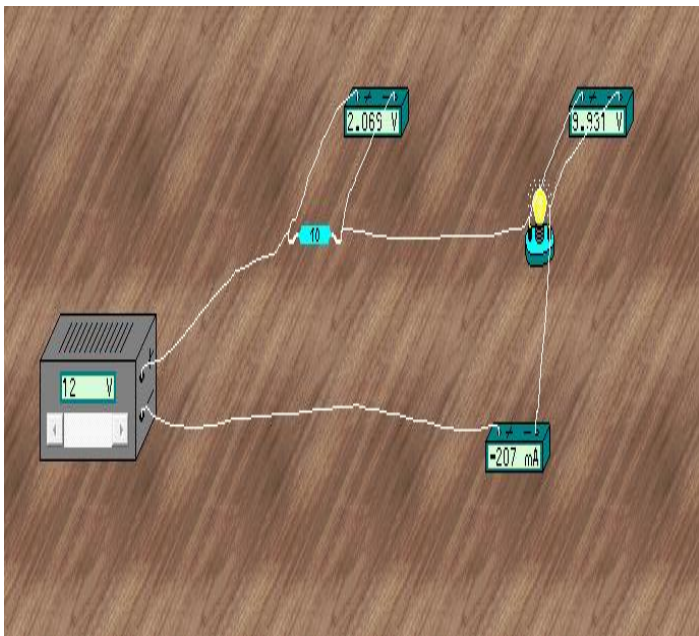
學習歷程檔案成果分享

班級	微電三
座號	
學號	
姓名	
課程	數位電路實習
指導老師	

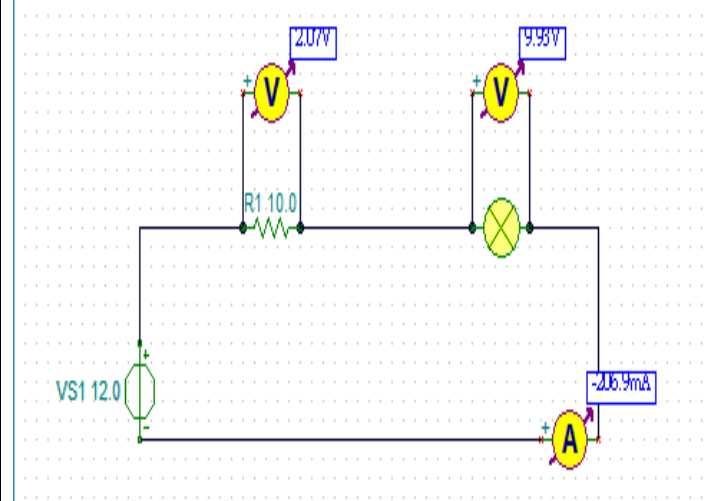
課程學習成果

歐姆定律

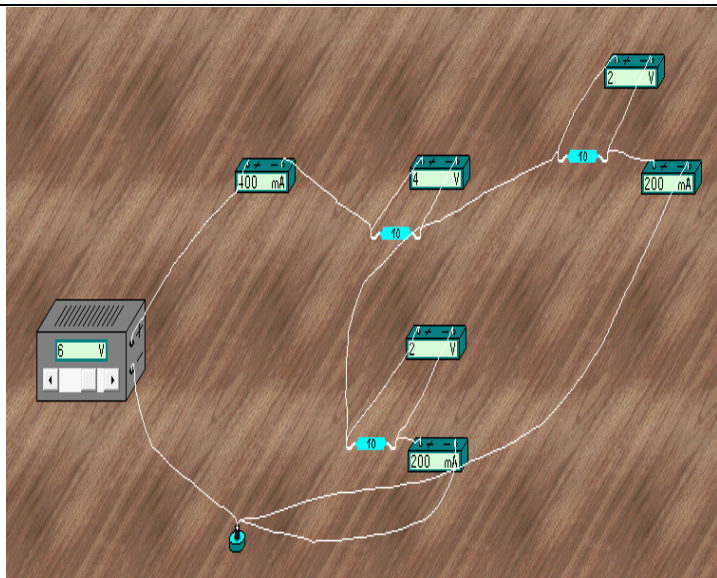
電路圖



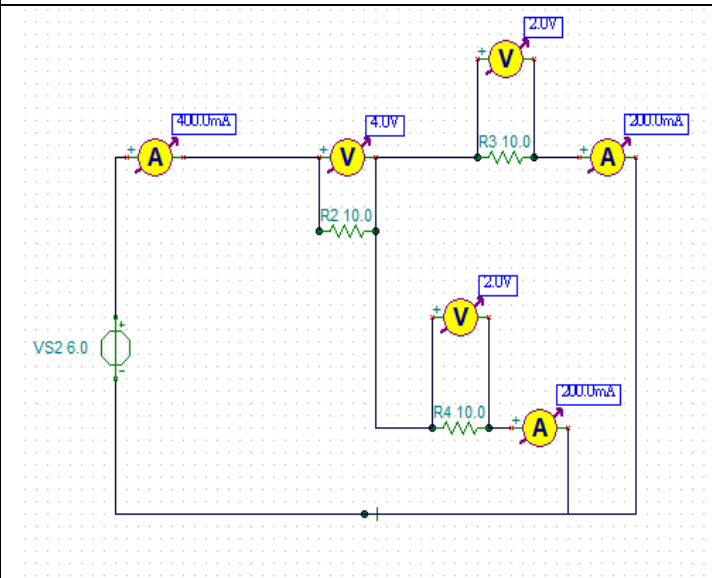
接線圖



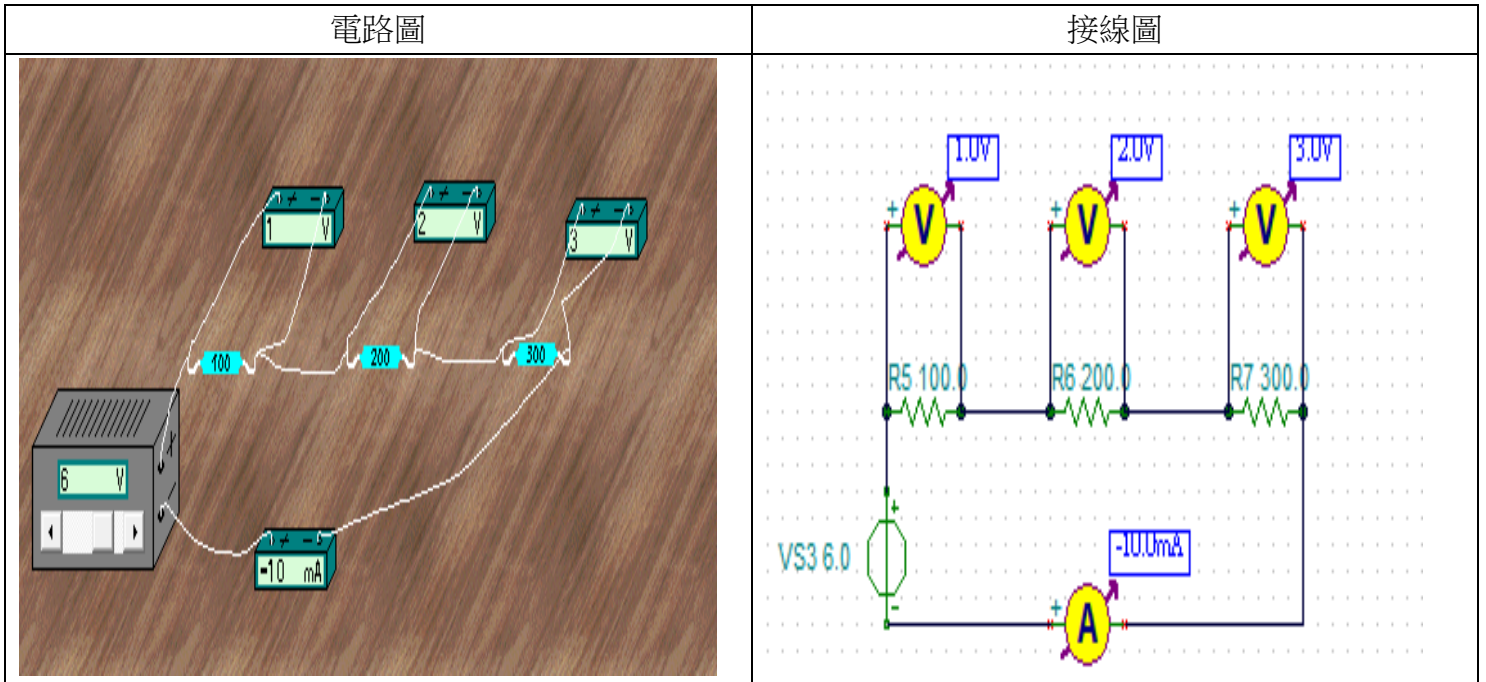
電路圖



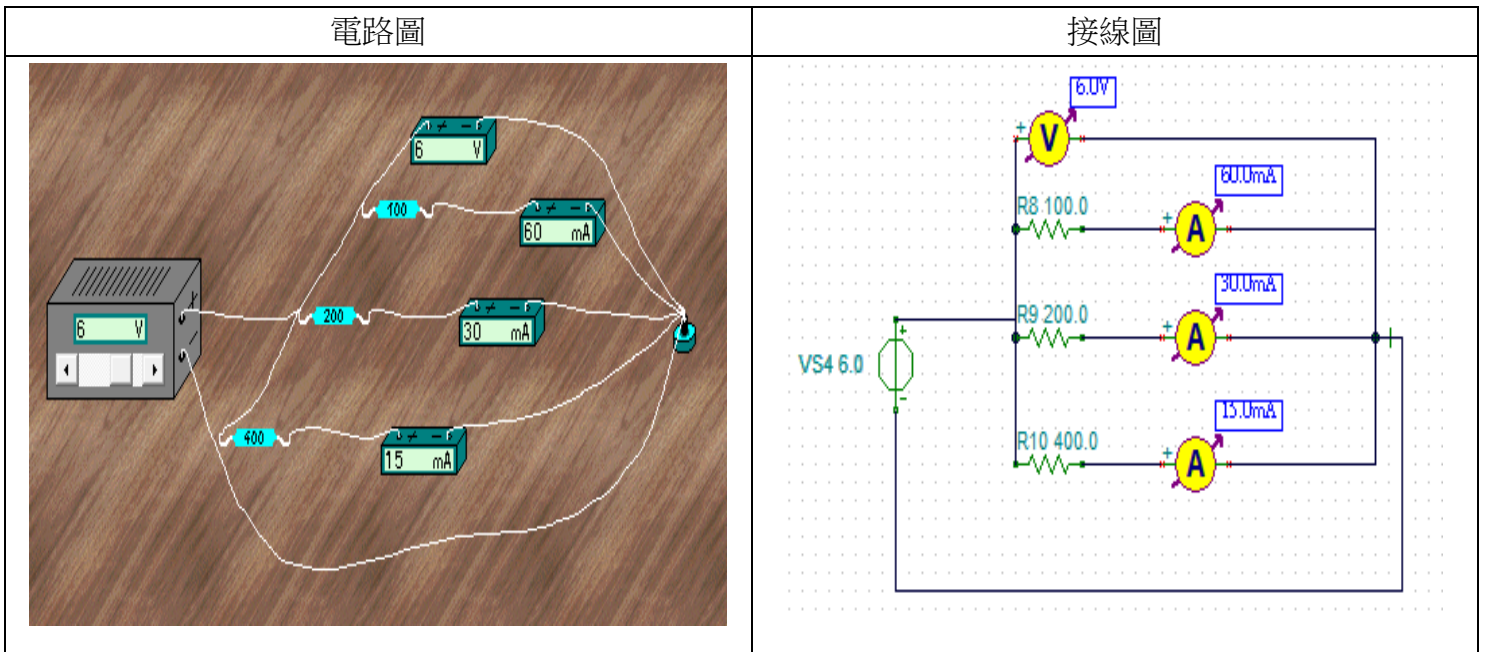
接線圖



串聯電路



並聯電路



課程內容：利用 **Edison** 做出電路模擬與現實相同的電路，了解其歐姆的串並聯電路構造與功用。

感想：我覺得這門課所應用的 **Edison** 這個軟體非常有趣也非常實用，因為可以模擬出非常多的電路，像這次的串並聯電路就讓我覺得很有趣，線路接錯的時候也會出現提示，不會像現實中有時一接就燒壞了，增加了電路的可用性，這個模擬電路做出來的東西也可以在現實中做得出來，聽老師說這一個軟體也會在大學時上電學用到，那之後如果我上大學時我就可以知道說這一個軟體是用來做什麼的。